

# RAY

design: Orlandini Design, 2010



Sedia con scocca in multistrato curvato, impiallacciato o laccato. Struttura in legno massello di faggio tinto, noce canaletto oppure tondino di acciaio cromato. Nella versione in tondino le crociere in acciaio cromato vengono saldate tra loro e al tondino. Nella versione in legno le crociere in acciaio cromato vengono saldate tra loro e fissate alla struttura mediante viti a testa cilindrica.

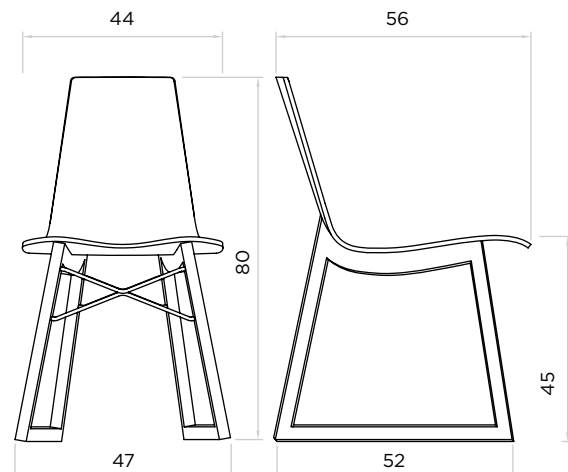
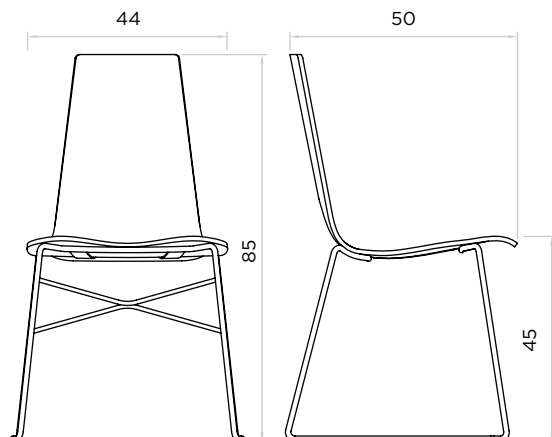
Chair with curved plywood body, veneered or lacquered. Structure made from solid stained beech, walnut or chrome-plated steel bars. The bar version has chrome-plated steel cross-bars welded to each other and to the main bars. The wood version has chrome-plated steel cross-bars welded to each other and fixed on the structure with cylindrical head screws.

Chaise avec coque en contre-plaqué courbé, plaqué ou laqué. Structure en hêtre massif teinté, de noyer noir ou en toron d'acier chromé. Dans la version en toron, les croisillons en acier chromé sont soudés entre eux et au toron. Dans la version en bois, les croisillons en acier chromé sont soudés entre eux et fixés à la structure par des vis à tête cylindrique.

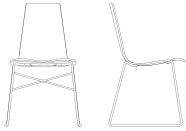
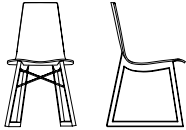
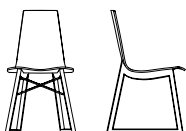

Stuhl mit Gestell aus gebogenem, furniertem oder lackiertem Multiplex. Struktur aus gefärbter massiver Naturbuche, Nussbaum oder rundem Chromstahl. Bei der Ausführung mit Rundstahl werden die Chromstahl-Kreuze untereinander und an den Rundstahl geschweißt. Bei der Ausführung mit Holz werden die Chromstahl-Kreuze untereinander geschweißt und mittels Zylinderschrauben an der Struktur befestigt.

Silla con carrocería de multicapas curvada, enchapada o laqueada. Estructura de madera maciza de haya teñida, nogal negro o tubular de acero cromado. En la versión tubular, los travesaños de acero cromado van soldados entre sí y a la estructura tubular. En la versión de madera, los travesaños de acero cromado van soldados entre sí y fijados a la estructura mediante tornillos de cabeza cilíndrica.

Test condotti in conformità alle norme Europee (EN) dai laboratori CATAS	Tests carried out by CATAS laboratory ( <a href="http://www.catas.com">www.catas.com</a> ) according to European (EN) standards
Carico statico sul sedile-schienale EN 1728:2000	Seat and back static load test EN 1728:2000
Resistenza a fatica sedile-schienale EN 1728:2000	Combined seat and back fatigue test EN 1728:2000
Carico statico sulle gambe anteriori EN 1728:2000	Leg forward static load test EN 1728:2000
Carico statico sulle gambe laterali EN 1728:2000	Leg sideways static load test EN 1728:2000



si vendono solo in coppia  
they are only sold in pairs  
vendues uniquement par paires  
Verkauf nur paarweise  
se venden solo en pareja

		SCOCCA / BODY / CORPS / KORPUS / CUERPO			
		laccato bianco white lacquered laqué blanc Weiss lackiert lacado blanco	laccato nero black lacquered laqué noir Schwarz lackiert lacado negro	noce canaletto walnut noyer Nussbaum nogal	legno nerobianco * blackwhite wood bois blancnoir holz schwarzweiss madera negro blanco
GAMBE / LEGS / PIEDS / BEINEN / PATAS	 <b>metallo cromato</b> <b>chromed metal</b> <b>metal chrome</b> <b>Metall verchromt</b> <b>metal cromo</b>  cm 44 x 50 x 85H 17.3" x 19.7" x 33.5"H impilabile/stackable	RE000B	RE000Z	RE000X	RE000V
	 <b>faggio imbiancato</b> <b>whitened beech</b> <b>hêtre blanchi</b> <b>Buche weiss</b> <b>haya blanqueada</b>  cm 44 x 56 x 80H 17.3" x 22" x 31.5"H	RE101B	RE101Z	RE101X	RE101V
	 <b>faggio tinto moca</b> <b>mocha beech</b> <b>hêtre moka</b> <b>Buche Mokka</b> <b>haya moca</b>  cm 44 x 56 x 80H 17.3" x 22" x 31.5"H	RE103B	RE103Z	RE103X	RE103V
	 <b>noce canaletto</b> <b>walnut</b> <b>noyer</b> <b>Nussbaum</b> <b>nogal</b>  cm 44 x 56 x 80H 17.3" x 22" x 31.5"H	RE10XB	RE10XZ	RE10XX	RE10XV

**LA SEDIA È DISPONIBILE ANCHE CON SCOCCA NEI COLORI LACCATI**

**THE CHAIR IS ALSO AVAILABLE WITH ITS SEAT AND BACK IN LACQUERED COLOURS**

**LA CHAISE EST AUSSI DISPONIBLE AVEC LE CORPS EN COULEURS LAQUÉES**

**DER STUHL IST ZUDEM MIT KORPUS IN DEN VERSCHIEDENEN LACKFARBEN ERHÄLTICH**

**LA SILLA ESTÁ DISPONIBLE TAMBIÉN CON CUERPO EN LOS COLORES LACADOS**

PREZZO PRICE PRIX PREIS PRECIO	argento silver argent Silber plata	giallo yellow jaune Gelb amarillo	grafite graphite graphite Graphit grafito	grigio gray gris Grau gris	moca mocha moka Mokka moca	rosso red rouge Rot rojo	verde green vert Grün verde	oro gold or Gold de oro
	A +20%	G +10%	H +10%	E +10%	W +10%	R +10%	D +10%	J +20%

**ERRATA CORRIGE**  
**Catalogo pag. 238**  
 La laccatura delle sedie è opaca, non gofrata.

**ERRATUM**  
**Catalogue page 238**  
 The lacquering on the chairs is matt, not embossed.

**ERRATA**  
**Catalogue page 238**  
 La laque des chaises est opaque, elle n'est pas gaufrée.

**FALSCHER MUSTERKORRE**  
**Katalog Seite 238**  
 Bei den Stühlen ist eine matte, nicht gaufrierte Lackierung vorgesehen.

**FE DE ERRATAS**  
**Catalogo pag. 238**  
 El lacado de las sillas es opaco, no gofrado.

(\*) Verificare la disponibilità contattando il Customer Service

Contact our Customer Service to check availability

Vérifier la disponibilité en contactant le Service clientèle

Kontaktieren Sie den Kundendienst, um die Verfügbarkeit zu überprüfen

Verificar la disponibilidad poniéndose en contacto con Atención al Cliente