



Specchio con bordo filo grezzo, spessore mm 4, protetto da pellicola anti-infortunistica in polietilene adesivizzato. In caso di rottura non si staccano pericolose lame taglienti. Cornice e mensola in estruso di alluminio anodizzato. Spessore cornice mm 20. Profondità della mensola cm 15. Tirante in acciaio inox a sostegno della cornice. Paracolpi in feltro.

Mirror with non-machined edge, 4 mm thick, protected by self-adhesive polyethylene safety film. In the event of breakage, dangerous shards of glass do not come loose. Frame and shelf made from extruded anodized aluminium. Frame 20 mm thick. Depth of the shelf 15 cm. Stainless steel rods supporting the frame. Felt buffers.

Miroir à chant brut d'une épaisseur de 4 mm, protégé par une pellicule anti-accidents en polyéthylène adhésif. Si le miroir se brise, aucune lame coupante dangereuse ne se détache. Cadre et étagère en extrudé d'aluminium anodisé. L'épaisseur du cadre est de 20 mm. La profondeur de l'étagère est de 15 cm. Câble en acier inoxydable soutenant le cadre. Butées en feutre.

Spiegel mit ungeschliffener Kante, Stärke 4 mm, geschützt durch einen Unfallverhütungs-Film aus selbstklebendem Polyäthylen. Bei Bruch lösen sich keine gefährlichen schneidenden Teile. Rahmen und Regal aus extrudiertem eloxiertem Aluminium. Rahmenstärke 20 mm. Tiefe des Regals 15 cm. Zugstab aus rostfreiem Stahl als Rahmenhalter. Stoßschutz aus Filz.

Espejo con borde con filo bruto, espesor 4 mm, protegido por una película de seguridad de polietileno adhesivo. En caso de rotura, no se desprenden peligrosos trozos cortantes. Marco y repisa de extruido de aluminio anodizado. Espesor del marco 20 mm. Profundidad de la repisa 15 cm. Tirante de acero inoxidable para apoyo del marco. Paragolpes de fieltro.

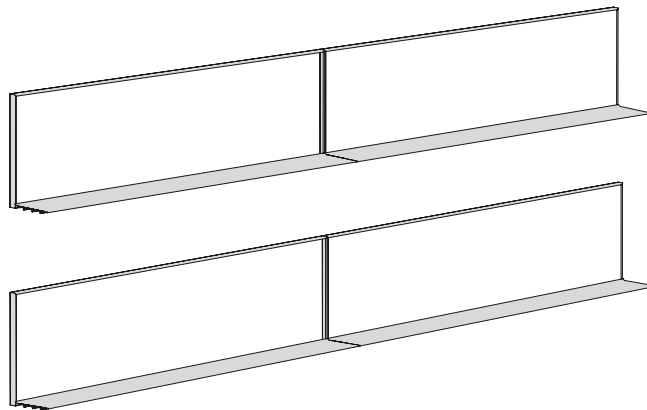
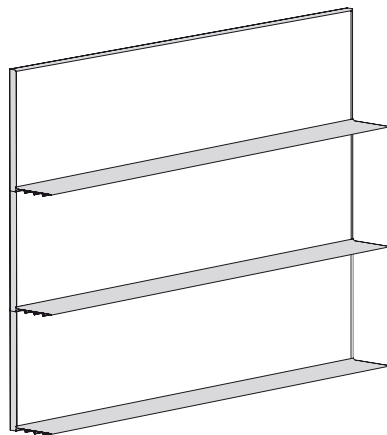
Gli specchi Gill possono essere sovrapposti o affiancati per creare delle ampie o lunghe boiserie specchianti.


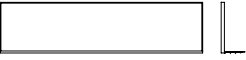



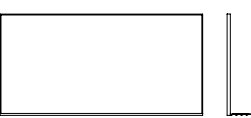
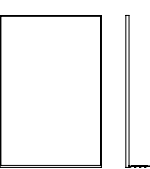
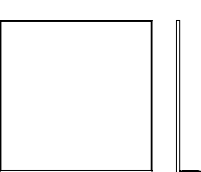
The Gill mirrors can be superimposed or set side-by-side to create broad or long woodwork.

Les miroirs Gill peuvent être superposés ou juxtaposés afin de créer de larges et longues boiserie réfléchissantes.

Die Spiegel Gill können übereinander oder nebeneinander angeordnet werden, um großflächige oder lange Spiegelflächen zu bilden.

Los espejos Gill pueden colocarse juntos vertical u horizontalmente para crear composiciones de espejos a lo largo o a lo ancho.



STRUTTURA STRUCTURE STRUCTURE STRUKTUR ESTRUCTURA	alluminio aluminium aluminium Aluminium aluminio
 <p>cm 64 x 15 x 32H 25.2" x 5.9" x 12.6"H</p>	<p>TS6432</p>
 <p>cm 128 x 15 x 32H 50.4" x 5.9" x 12.6"H</p>	<p>TS1232</p>
 <p>cm 192 x 15 x 32H 75.6" x 5.9" x 12.6"H</p>	<p>TS1932</p>
 <p>cm 32 x 15 x 64H 12.6" x 5.9" x 25.2"H</p>	<p>TS3262</p>
 <p>cm 64 x 15 x 64H 25.2" x 5.9" x 25.2"H</p>	<p>TS6462</p>
 <p>cm 128 x 15 x 64H 50.4" x 5.9" x 25.2"H</p>	<p>TS1262</p>
 <p>cm 64 x 15 x 96H 25.2" x 5.9" x 37.8"H</p>	<p>TS6492</p>
 <p>cm 96 x 15 x 96H 37.8" x 5.9" x 37.8"H</p>	<p>TS9692</p>