

BLA & BLABLA

design: Meneghello Paoletti Associati, 2014



Fusto in multistrato di abete con cinghie elastiche sulla seduta. Imbottitura composta da sezionati in poliuretano espanso indeformabile a densità differenziata. Piedini in noce.

Frame made of pine plywood with elastic straps on the seat. Padding made up of crushproof polyurethane foam sections of different densities. Feet made of walnut wood.

Structure en pin contreplaqué avec sangles élastiques sur l'assise. Rembourrage composé d'une mousse de polyuréthane expansé indéformable à différentes densités. Pieds en bois de noyer massif.

Rahmen aus Kiefernsperrholz mit elastischen Gurten auf dem Sitz. Polsterung aus geschnittenem, unverformbarem Polyurethanschaum von unterschiedlicher Dichte. Füße aus massivem Schwarznussholz.

Estructura en contrachapado de pino con correas elásticas en el asiento. Relleno compuesto por secciones de poliuretano expandido indeformable de diferentes densidades. Pies de madera maciza de nogal.

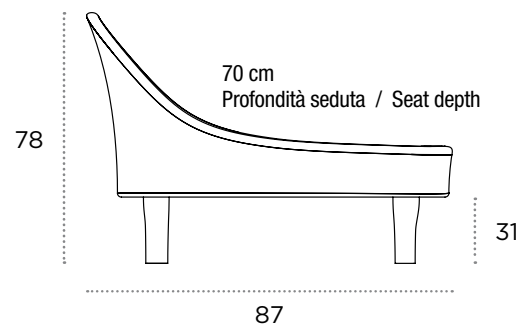
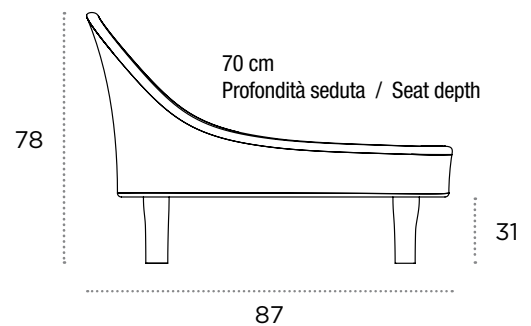
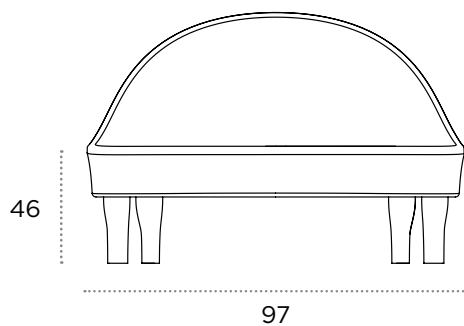
- ⚠ Consigliato
- un rullo da 75 cm per Bla
 - due rulli da 75 cm per BlaBla.

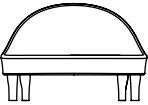


- ⚠ Recommended
- one 75 cm bolster for Bla
 - two 75 cm bolsters for BlaBla.

- ⚠ Conseillé
- un rouleau de 75 cm pour Bla
 - deux rouleaux de 75 cm pour BlaBla.

- ⚠ Empfohlen
- Eine Rolle zu 75 cm für Bla
 - Zwei Rollen zu 75 cm für BlaBla.

- ⚠ Recomendado
- un rodillo de 75 cm para Bla
 - dos rodillos de 75 cm para BlaBla.



GAMBE FEET PIEDS FÜßE PATAS	noce walnut noyer Nussbaum nogal					supplemento imbottitura ignifuga additional charge for fireproof padding supplément pour rembourrage ignifuge Überpreise für die feuerfeste Polsterung recargo de precio para mullido ignifugo		
RIVESTIMENTO COVER HOUSSE BEZUG FUNDA	TESSUTO / FABRIC / TISSUS / STOFFE / TELA				ECOPELLE FAUX LEATHER FAUX CUIR KUNSTLEDER ECOPIEL	tessuto cliente customer fabric tissus du cliente stoffe des kunden tela cliente	Classe 1 IM UNI 9175	British standards BS5852 using ignition source CRIB5
	Basic	Superior	Top	Exclusive				
BLA 	BLA00000	BLA00010	BLA00020	BLA00030	BLA00040	BLA00090		
BLABLA 	BLABLA00	BLABLA10	BLABLA20	BLABLA30	BLABLA40	BLABLA90		
RULLO / BOLSTER  cm 75 x Ø18 29.5" x Ø7"	C3-00	C3-10	C3-20	C3-30	C3-40	C3-90		

COLORI ECOPELLE FAUX LEATHER COLORS	martindale	composizione tessuto fabric composition				istruzioni di lavaggio cleaning instruction				
TINTORETTO (bianco / white)	>= 51.200	32% CO	49% PVC	3% PU	16% ACR	☒	☒	☒	☒	☒
GIORGIONE (grigio / grey)	>= 51.200	33% CO	63% PVC	4% PU		☒	☒	☒	☒	☒
MANTEGNA (antracite / anthracite)	>= 51.200	33% CO	63% PVC	4% PU		☒	☒	☒	☒	☒
DONATELLO (giallo / yellow)	>= 51.200	33% CO	63% PVC	4% PU		☒	☒	☒	☒	☒
BRAMANTE (fango / mud)	>= 51.200	33% CO	63% PVC	4% PU		☒	☒	☒	☒	☒
BOTTICELLI (beige)	>= 51.200	33% CO	63% PVC	4% PU		☒	☒	☒	☒	☒
CARAVAGGIO (marrone / brown)	>= 51.200	33% CO	63% PVC	4% PU		☒	☒	☒	☒	☒
GIOTTO (ebano / ebony)	>= 51.200	33% CO	63% PVC	4% PU		☒	☒	☒	☒	☒
CANOVA (cioccolato / chocolate)	>= 51.200	33% CO	63% PVC	4% PU		☒	☒	☒	☒	☒
TIZIANO (rosso / red)	>= 51.200	33% CO	63% PVC	4% PU		☒	☒	☒	☒	☒
GHIRLANDAIO (bordeaux)	>= 51.200	33% CO	63% PVC	4% PU		☒	☒	☒	☒	☒
MASACCIO (viola / purple)	>= 51.200	33% CO	63% PVC	4% PU		☒	☒	☒	☒	☒
MICHELANGELO (petrolio / petrol)	>= 51.200	33% CO	63% PVC	4% PU		☒	☒	☒	☒	☒
LEONARDO (oliva / olive)	>= 51.200	33% CO	63% PVC	4% PU		☒	☒	☒	☒	☒
PERUGINO (blu / blue)	>= 51.200	33% CO	63% PVC	4% PU		☒	☒	☒	☒	☒
PINTURICCHIO (nero / black)	>= 51.200	33% CO	63% PVC	4% PU		☒	☒	☒	☒	☒

RESISTENZA AL FUOCO DELL'ECOPELLE
FIRE RESISTANCE OF THE FAUX LEATHER
RÉSISTANCE AU FEU DE L'ÉCO-CUIR
FEUERBESTÄNDIGKEIT DES KUNSTLEDERS
RESISTENCIA AL FUEGO DE LA ECOPIEL

ITALY	1.IM	UNI 9175
EUROPE 1	PASS	EN 1021/1
EUROPE 2	PASS	EN 1021/2
UK	CRIB5	BS5852

	BLA	BLABLA	RULLO / BOLSTER
metraggio tessuto fabric need métrage tissu Stoffbedarf metraje tela	mt 2,5 (h 140 cm)	mt 4 (h 140 cm)	mt 0,80 (h 140 cm)