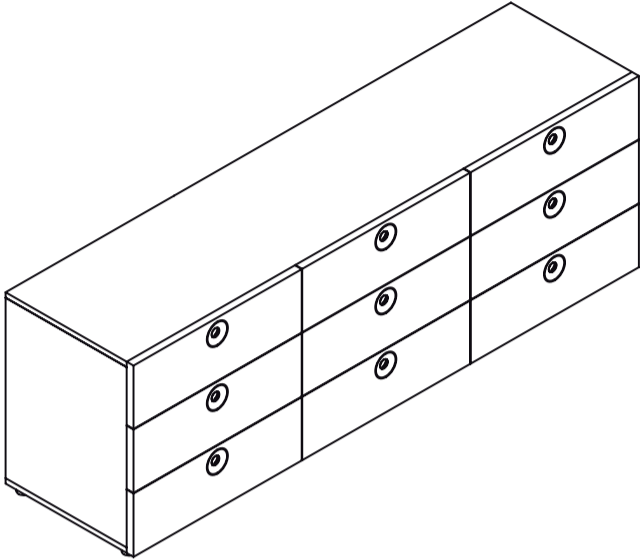


ANISH

Salvatore Indriolo
/ Daniele Gaspardo, 2011



MADE
IN
ITALY

HORM.IT

ITALIANO

La presente scheda prodotto ottempera alle disposizioni del D.lgs del 06/09/2005 N.206 "Codice del consumo" in materia di informazione ai consumatori e ai suoi strumenti attuativi e deve essere conservata per l'intero ciclo di vita del prodotto.

Produttore: HORM & ORIZZONTI SRL - via Gradisca 1 - 33087 Pasiano di Pordenone (PN), Italy - www.horm.it - horm@horm.it - Tel. +39 0434 1979 100

Avvertenze: L'eventuale presenza di odori particolari emessi dal prodotto appena tolto dall'imballo non costituisce fonte di pericolo e scompare con l'esposizione in ambiente arieggiato. Non esporre al contatto con fonti di calore od oggetti incandescenti. Evitare che i componenti rimangano a contatto con l'acqua o con altri liquidi anche se per brevi periodi.

Materiali: Struttura in pannelli di particelle di legno impiallacciati e tinti oppure nobilitati e laccati. Frontale cassetti in pannelli di laccicelle di legno impiallacciati e tinti oppure nobilitati e laccati, con inserto in massello o MDF forato per generare il buco-maniglia. Cassetti con guide autofrenanti e sponde in alluminio anodizzato. Piedini regolabili in ABS verniciato in finitura alluminio.

Superfici in alluminio anodizzato: Pulire utilizzando un panno morbido inumidito con acqua tiepida. In caso di macchie persistenti utilizzare un panno inumidito con acquaragia o diluente nitro ecologico. Non usare mai panni abrasivi e prodotti ossidanti, disossidanti, acetati (candeggina, anticalcare etc.).

Superfici in legno: Pulire passando un panno morbido leggermente inumidito con acqua e sapone neutro, subito dopo asciugare con un panno morbido asciutto. Non usare prodotti acidi, solventi o abrasivi. È possibile che durante le prime pulizie il panno rimanga leggermente colorato. Questo fatto è fisiologico ed è legato alla presenza di polveri di vernice che nell'operazione di essiccazione affiorano in superficie: una volta eliminate non si ripresentano più. Per i primi mesi di utilizzo, gli oggetti appoggiati sui piani dei mobili in essenza devono essere periodicamente spostati poiché il legno, rifinito con sostanze naturali, è sensibile alla luce e si ossida, creando differenze di colore tra le parti esposte e quelle coperte.

Smaltimento: Una volta dimesso o non più utilizzato, il prodotto o i suoi componenti non vanno dispersi nell'ambiente ma conferiti ai sistemi pubblici di smaltimento rifiuti solidi urbani.

Garanzia: Horm & Orizzonti Srl e i suoi rivenditori garantiscono i propri prodotti per il periodo di tempo previsto dalle norme o dai regolamenti a tutela del consumatore nella nazione di acquisto, ovvero, se differente, nella nazione di residenza. I prodotti sono coperti da garanzia per originari difetti di fabbricazione tali che rendano il prodotto inutilizzabile o che ne compromettano il pieno godimento. Non possono essere considerati difetti la variazione naturale dei legni, le variazioni di tonalità di colori sollecitati da luci ambientali o artificiali, le minime variazioni dimensionali determinate da tassi anomali di umidità o secchezza, le venature, i nodi e altre caratteristiche naturali di prodotti in legno. La garanzia consiste nella sostituzione o riparazione gratuita, a giudizio di Horm, di componenti inutilizzabili o difettosi o dell'intero prodotto. La garanzia decade se i prodotti sono stati usati in modo improprio, se i difetti derivano da incuria, se i prodotti sono stati smontati, modificati o riparati da persone o organizzazioni non esplicitamente autorizzate da Horm. Inoltre la garanzia non copre difetti causati da erronea manutenzione e/o spese di trasporto né rivendicazioni di qualsiasi tipo, derivanti dal non uso o uso parziale del prodotto, anche se temporaneo, dovuto a difetti.

⚠ Sicurezza del montaggio: Se il mobile si ribalta può causare lesioni da compressione serie o fatali. Per prevenire il rischio che il mobile si ribalti, quest'ultimo deve essere fissato permanentemente alla parete. Gli accessori per il fissaggio alla parete non sono inclusi perché pareti di materiali diversi richiedono tipi diversi di accessori di fissaggio. Usare sistemi di fissaggio adatti alle pareti della tua casa. Per maggiori dettagli, rivolgiti a un rivenditore specializzato.

DEUTSCH

Das vorliegende Produktdatenblatt entspricht bezüglich der Verbraucherinformationen und der Durchführungsinstrumente den Bestimmungen des Gesetzesdekretes Nr. 206 der italienischen Republik vom 6.09.2005, dem sogenannten „Verbrauchergesetz“, und muss für den gesamten Lebenszyklus des Produktes aufbewahrt werden.

Hersteller: HORM & ORIZZONTI SRL - via Gradisca 1 - 33087 Pasiano di Pordenone (PN), Italy - www.horm.it - horm@horm.it - Tel. +39 0434 1979 100.

Hinweise: Eventuelle besondere Gerüche, die beim Auspacken des Produkts wahrgenommen werden, stellen keine Gefahrenquelle dar und verschwinden in einem belüfteten Raum. Das Produkt keiner Hitze aussetzen und den direkten Kontakt mit heißen Gegenständen vermeiden. Kontakt mit Wasser und anderen Flüssigkeiten auch nur für kurze Zeit vermeiden.

Materialien: Korpus aus furnierten und gefärbten, oder veredelten und lackierten Spanplatten. Vorderseiten der Schubladen aus furnierten und lackierten Spanplatten, mit Einsatz aus Massivholz oder MDF, gelocht um als Griffloch zu fungieren. Schubladen mit selbstbremsenden Vollauszügen und Rändern aus eloxiertem Aluminium. Verstellbare FüÙe aus lackiertem ABS in Aluminium-Finish.

Eloxierte Aluminiumoberfläche: Mit einem weichen, mit Wasser befeuchteten Tuch reinigen. Bei hartnäckigen Flecken ein mit Waschbenzin oder ökologischem Nitroverdünner befeuchtetes Tuch benutzen. Niemals Scheuertücher oder Oxidationsprodukte, Desoxidationsmittel, Acetate (Bleich- oder Entkalkungsmittel usw.) verwenden.

Holzoberfläche: Die Oberfläche mit einem weichen, mit Wasser und neutraler Seife leicht angefeuchteten Tuch reinigen, danach sofort mit einem weichen, trockenen Lappen abtrocknen. Weder Säuren, Lösungs- noch Scheuermittel verwenden. Es ist möglich, dass während der ersten Reinigungsvorgängen das Tuch leicht verfärbt. Das ist eine physiologisch bedingte Tatsache und hängt damit zusammen, dass der Lackstaub, der während der Trocknung benutzt wurde, an die Oberfläche kommt: Sobald dieser Staub einmal entfernt wurde, entsteht er nicht mehr. Während der ersten Benutzungsmonate sollten die Gegenstände, die auf den Fächern der Furniermöbel liegen, regelmäßig verschoben werden, da das Holz, das mit natürlichen Stoffen verfeinert wurde, lichtempfindlich ist, oxidiert und Farbunterschiede zwischen den bedeckten und den unbedeckten Stellen entstehen könnten.

Entsorgung: Sobald das Produkt oder eines seiner Komponenten ausgemistet oder nicht mehr benutzt werden, dürfen diese nicht in die Umwelt gelangen, sondern müssen mit dem städtischen Siedlungsabfall entsorgt werden.

Garantie: Horm & Orizzonti Srl und seine Lieferanten garantieren für ihre eigenen Produkte innerhalb des von den Normen oder dem Verbraucherschutz des Kauflandes vorgesehenen zeitlichen Rahmens, d. h. falls dieser im Land des Wohnsitzes abweicht. Die Produkte sind von der Garantie für Herstellungsfehler, die das Produkt unbrauchbar machen oder die vollständige Benutzung einschränken, abgedeckt. Natürliche Änderungen des Holzes, Veränderungen der Farbtonalität, die auf das Umgebungslicht oder künstliches Licht zurückzuführen sind, kleinste Größenveränderungen, die auf Feuchtigkeit oder Trockenheit zurückzuführen sind, Maserungen, Knoten und andere natürliche Eigenschaften des Holzes können nicht als Mängel angesehen werden. Nach dem Ermessen von Horm umfasst die Garantie den Ersatz oder die kostenlose Reparatur der unbrauchbaren oder defekten Komponenten oder des ganzen Produkts. Die Garantie erlischt, wenn die Produkte unsachgemäß benutzt wurden, wenn die Mängel auf Fahrlässigkeit zurückzuführen sind, wenn die Produkte demontiert, verändert oder von Personen oder Organisationen repariert wurden, die nicht explizit von Horm dazu autorisiert wurden. Von der Garantie sind auch solche Defekte ausgeschlossen, die durch eine falsche Wartung verursacht wurden. Ausgeschlossen sind auch Transportkosten oder Ansprüche jedweder Art, die aufgrund der Mängel zu einer eingeschränkten, vorübergehenden Nutzung oder Nichtnutzung von Teilen des Produkts geführt haben.

⚠ Sicherheitshinweise für die Montage: Wenn das Möbelstück umkippt, kann es zu schweren oder tödlichen Verletzungen kommen. Um dem Risiko vorzubeugen, muss es dauerhaft an der Wand befestigt werden. Das Zubehör für die Wandmontage ist nicht begriffen, weil unterschiedliche Wandmaterialien verschiedene Befestigungsvorrichtungen benötigen. Verwenden Sie Befestigungselemente, die für Ihre Wände geeignet sind. Für detailliertere Informationen wenden Sie sich an einen Fachhändler.

ENGLISH

This product data sheet complies with the provisions of Decree Law no. 206 of the Italian Republic of 6 Sept. 2005, entitled "Consumer Code", relating to consumer information and its implementation; it must be conserved for the product's entire life cycle.

Manufacturer: HORM & ORIZZONTI SRL - via Gradisca 1 - 33087 Pasiano di Pordenone (PN), Italy - www.horm.it - horm@horm.it - Tel. +39 0434 1979 100.

Warnings: The presence of unpleasant odours emanating from the product upon its removal from the packaging does not constitute a hazard, as these characteristics will disappear through exposure to a well ventilated environment. Do not allow the product to come into contact with sources of heat or hot objects. Avoid having the components remain in contact with water or other liquids, even for short periods of time.

Materials: Structure made from particleboard, either veneered and stained or melamine-coated and lacquered. Front drawers made from particleboard, melamine-coated and lacquered, with solid wood or MDF insert, bored to provide the handle-hole. Drawers with self-locking slide runners and sides made from anodized aluminium. Painted ABS adjustable feet with aluminium finish.

Anodized aluminium surfaces: Clean using a soft cloth moistened with warm water. For persistent stains, use a cloth moistened with mineral spirits or an ecological nitro thinner. Never use abrasive cloths or oxidising agents, fluxes, acetates (bleach, anti-scaling agents, etc.).

Wooden surfaces: Clean using a soft cloth, slightly moistened with mild soap and water; dry immediately with a soft, dry cloth. Do not use acids, solvents or abrasive products. During the first cleanings, the cloth may remain slightly stained. This is a physiological trait due to the presence of paint coating powder, which come to the surface when drying: once removed, they will no longer appear. During the first few months of use, any objects placed on the surface of the natural wooden furniture must be moved periodically as the wood, finished with natural substances, is sensitive to light and can oxidize, creating colour differences between exposed and covered areas.

Disposal: When no longer used, the product and its components must not be thrown out into the environment but rather conferred to an authorised solid waste disposal facility.

Warranty: Horm & Orizzonti Srl and its retailers guarantee their products for the warranty time period stipulated by the regulatory standards safeguarding consumers in the country of purchase or, if different, in the country of residence. The products are covered by a warranty for original manufacturing defects that render the product unusable or adversely affect its full use. Natural variations in the wood, as well as variations in colour shadings due to ambient or artificial lighting cannot be considered defects, including minimal dimensional changes caused by abnormal levels of humidity or dryness, wood grain, knots and other natural characteristics of wood products. The warranty covers the replacement or repair, free of charge and at the discretion of Horm, of any unusable or defective components, or of the entire product. The warranty shall be declared void in the event that the products have been used improperly, or for defects resulting from negligence, if the products have been disassembled, modified or repaired by persons or organisations not expressly authorized by Horm. In addition, the warranty does not cover defects caused by incorrect maintenance and/or transport costs or claims of any kind arising from the non-use or partial use of the product, even if temporary, due to defects.

⚠ Assembly safety: The furniture can cause serious or fatal injuries if it is made to tilt over and fall. To prevent the risk of the furniture capsizing, it must be permanently fixed to the wall. Wall fastening accessories are not included, since walls made of different materials require different types of fixing accessories. Use suitable fastening systems for the walls in your home. For more information, contact a specialized dealer.

ESPAÑOL

La presente ficha del producto cumple con las disposiciones del Decreto Ley de la República Italiana del 06/09/2005 n° 206, denominado "Código del consumo", en materia de información a los consumidores y a sus instrumentos de aplicación. La ficha se debe conservar durante todo el ciclo de vida del producto.

Fabricante: HORM & ORIZZONTI SRL - via Gradisca 1 - 33087 Pasiano di Pordenone (PN), Italy - www.horm.it - horm@horm.it - Tel. +39 0434 1979 100.

Advertencias: La presencia de olores emitidos por el producto al retirar el embalaje no constituye una fuente de peligro. Estos olores desaparecen al exponer el producto en una habitación ventilada. Manténgase alejado de fuentes de calor u objetos incandescentes. Evite que los componentes entren en contacto con agua o con otros líquidos, ni siquiera durante breves períodos.

Materiales: Estructura de paneles de partículas de madera, enchapados y teñidos o ennoblecidos y lacados. Frontal de cajones de paneles de partículas de madera ennoblecidos y lacados, con insertado de madera maciza o MDF perforada para generar el orificio de la manilla. Cajones con guías con freno y bordes de aluminio anodizado. Pies ajustables de ABS barnizado con acabado de aluminio.

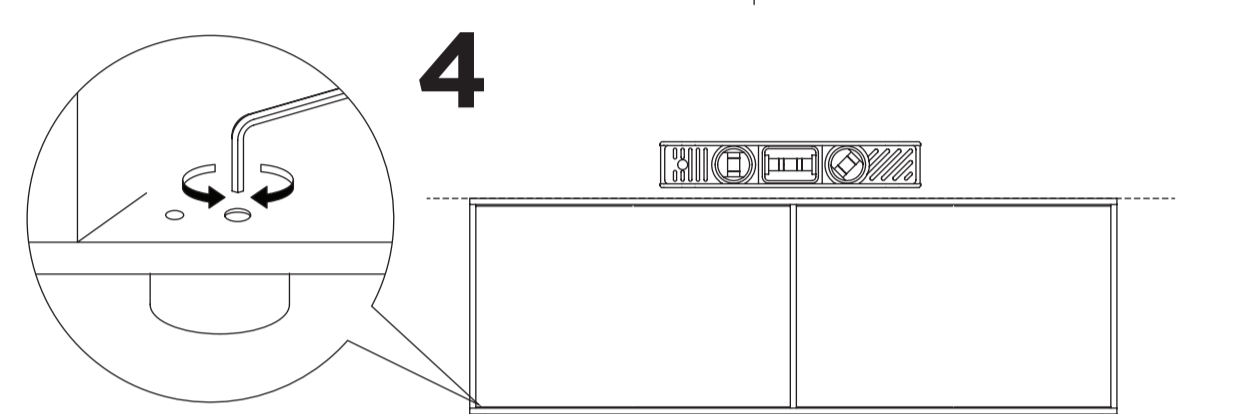
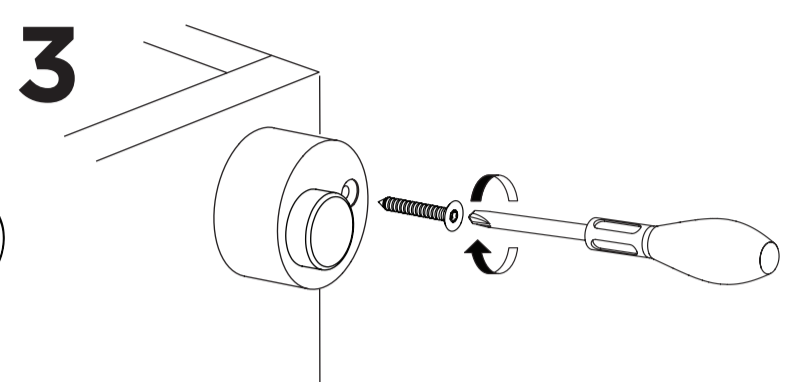
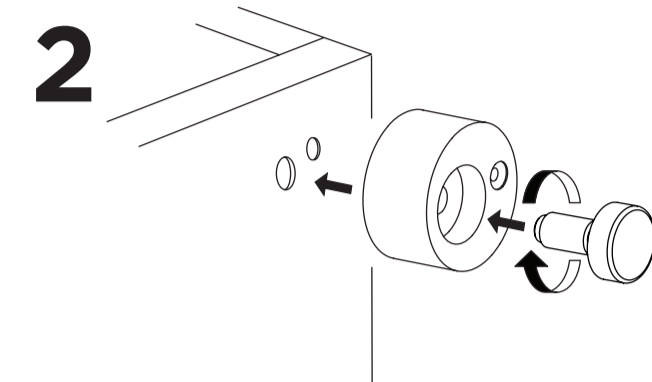
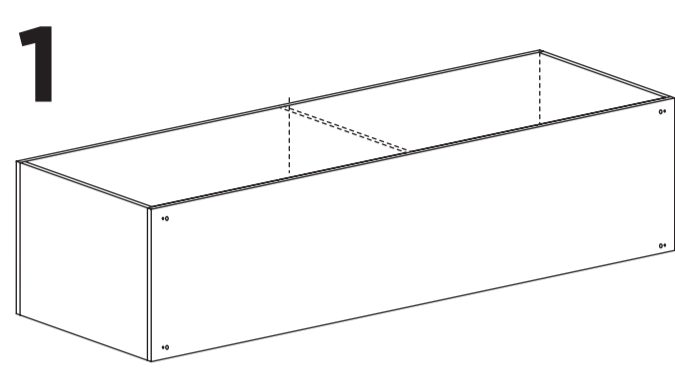
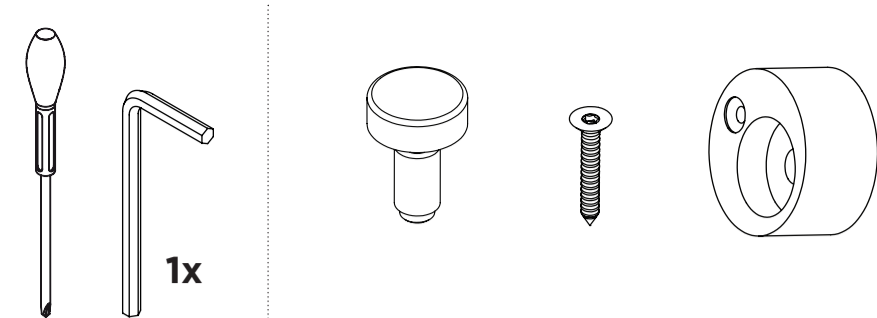
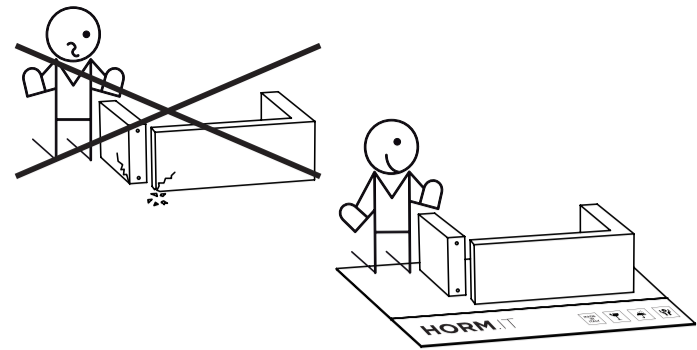
Superficies de aluminio anodizado: Limpie con un paño suave humedecido con agua tibia. En caso de manchas persistentes, utilice un paño humedecido con aguarrás o diluyente nitro ecológico. No use paños abrasivos ni productos oxidantes, desoxidantes, acetatos (lejía, antical, etc.).

Superficies de madera: Limpie pasando un paño suave ligeramente humedecido con agua y jabón neutro, inmediatamente después seque con un paño suave y seco. No utilice productos ácidos, disolventes ni abrasivos. Es posible que en las primeras limpiezas el paño quede ligeramente teñido. Este hecho es fisiológico y se debe a la laca en polvo que aflora en la superficie durante la operación de secado de la pintura: una vez eliminada, ya no aparecerá más. Durante los primeros meses de uso, los objetos apoyados sobre las superficies de los muebles se deben mover periódicamente, ya que la madera acabada con sustancias naturales es sensible a la luz y se oxida, lo que provoca la formación de diferencias de color entre las partes expuestas y las cubiertas.

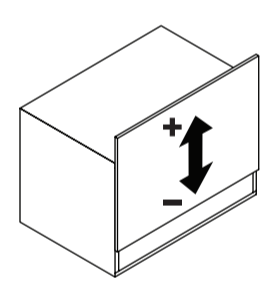
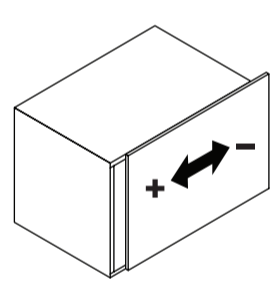
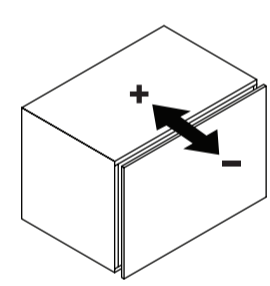
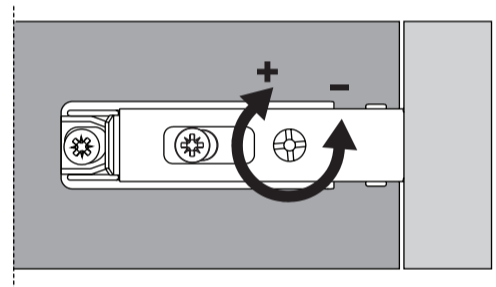
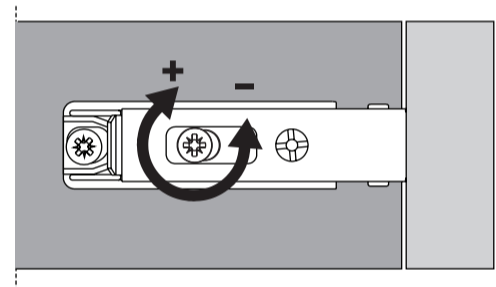
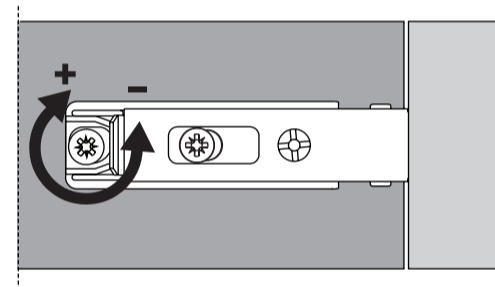
Eliminación: Cuando ya no se vaya a utilizar más, el producto o sus componentes no se deben desechar en el medio ambiente, sino que se deben entregar a los servicios públicos de eliminación de residuos sólidos urbanos.

Garantía: Horm & Orizzonti Srl y sus distribuidores garantizan sus productos durante el período previsto por las normas o por los reglamentos de protección al consumidor en el país en el que se realice la compra o, si es diferente, en el país de residencia. La garantía de los productos cubre los defectos originarios de fabricación que hagan que el producto sea inutilizable o que afecten negativamente a su pleno disfrute. No se podrán considerar como defectos la variación natural de las maderas, los cambios en las tonalidades de los colores provocados por luces ambientales o artificiales, las variaciones mínimas en el tamaño provocadas por niveles anormales de humedad o sequedad, el grano, los nudos y otras características naturales de los productos de madera. La garantía consiste en la sustitución o reparación gratuita, a juicio de Horm, de componentes inservibles o defectuosos o del producto completo. La garantía quedará anulada si los productos se utilizan de manera inadecuada, si los defectos se derivan de la negligencia, si los productos han sido desmontados, modificados o reparados por personas u empresas no autorizadas expresamente por Horm. Asimismo, la garantía no cubre los defectos causados por un mantenimiento inadecuado, gastos de transporte ni reclamaciones de ningún tipo, que surjan por el no uso o uso parcial del producto, aunque sea temporal, debido a los defectos.

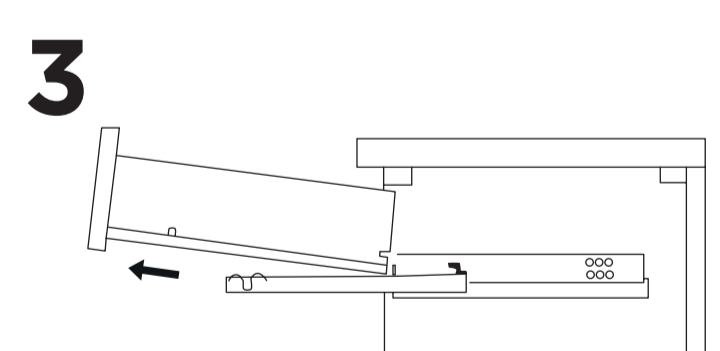
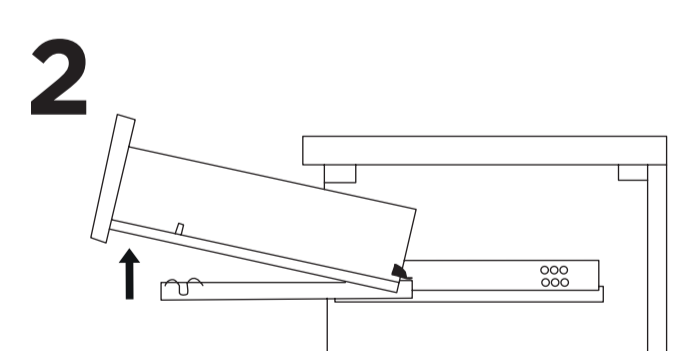
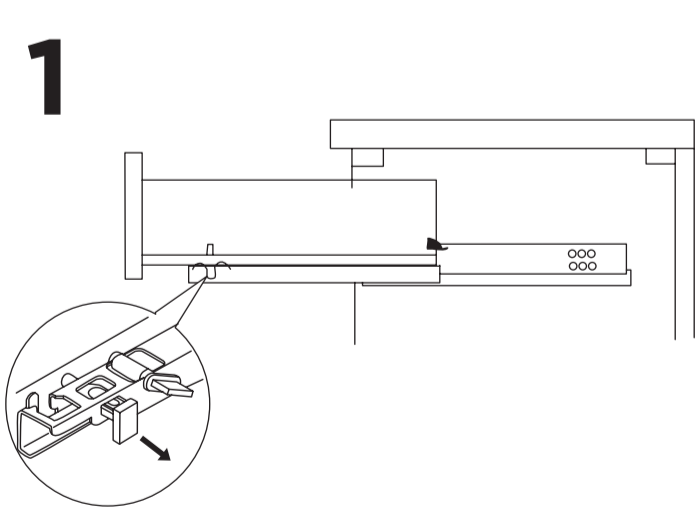
⚠ Seguridad del montaje: Si el mueble se vuelca, puede causar lesiones por compresión graves o mortales. Para prevenir el riesgo de que el mueble se vuelque, se debe fijar permanentemente a la pared. Los accesorios para la fijación a la pared no se incluyen, debido a que se requieren diferentes tipos de accesorios de fijación en función del material de la pared. Utilice sistemas de fijación adecuados a las paredes de su casa. Para más detalles, acuda a un distribuidor especializado.



REGOLAZIONI DELLE ANTE
ADJUSTING DOORS AND SHUTTERS
RÉGLAGE DES PORTES
EINSTELLEN DER SCHRANKTÜREN
REGULACIÓN DE LAS PUERTAS



SMONTAGGIO DEI CASSETTI
DISASSEMBLING DRAWERS
DÉMONTAGE DES TIROIRS
DEMONTAGE DER SCHUBLADEN
DESMONTAJE DE LOS CAJONES



REGOLAZIONE DEL FRONTALE DEL CASSETTO
ADJUSTING THE FRONT OF DRAWERS
RÉGLAGE DE LA PARTIE FRONTALE DES TIROIRS
EINSTELLEN DER SCHUBLADENFRONTEN
REGULACIÓN DE LOS FRENTES DE CAJONES

